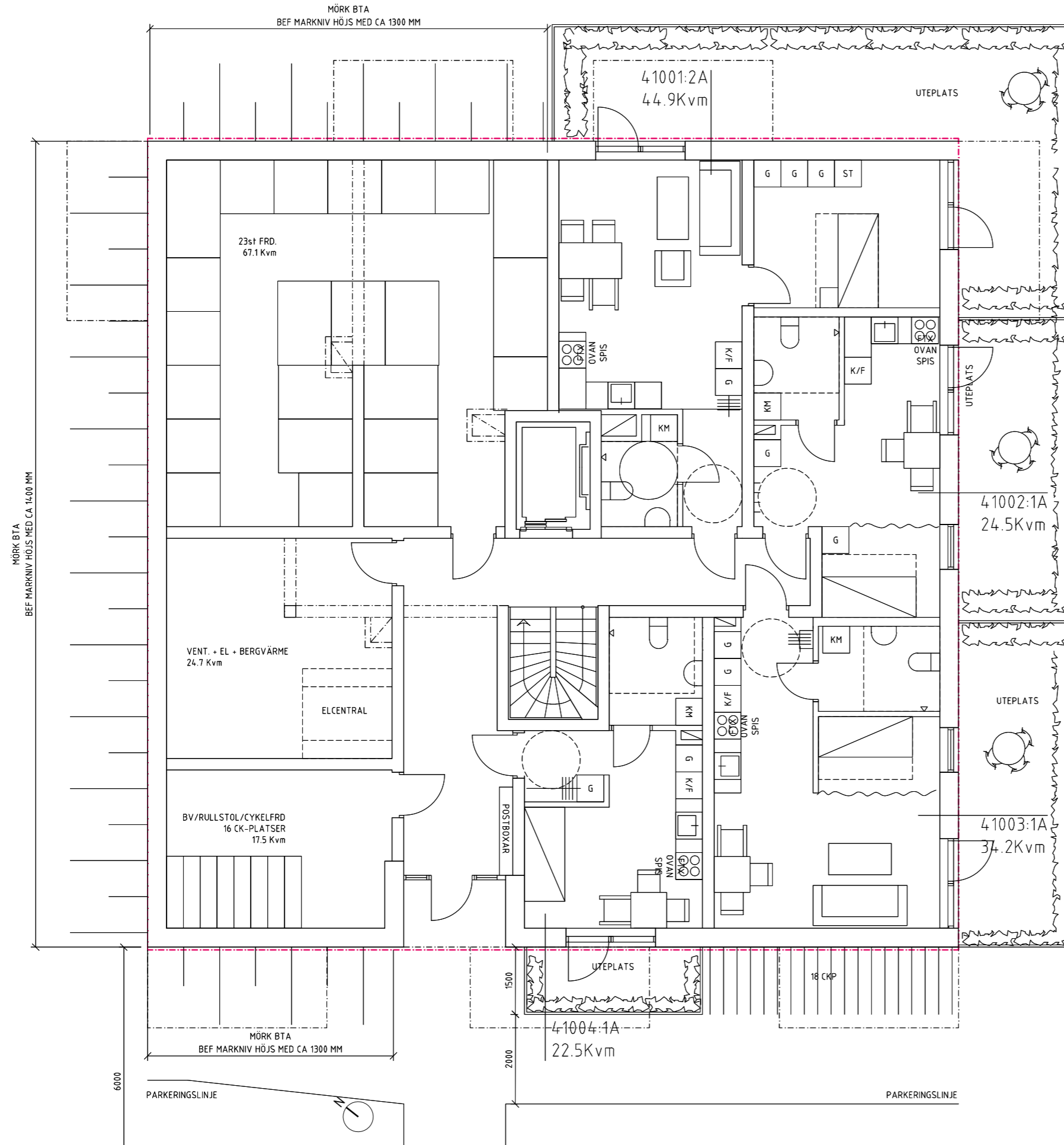
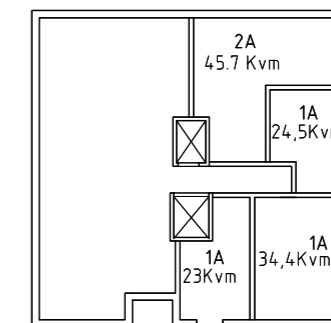


Studie: planlösning

HUS 4
BOTTENVÅNING



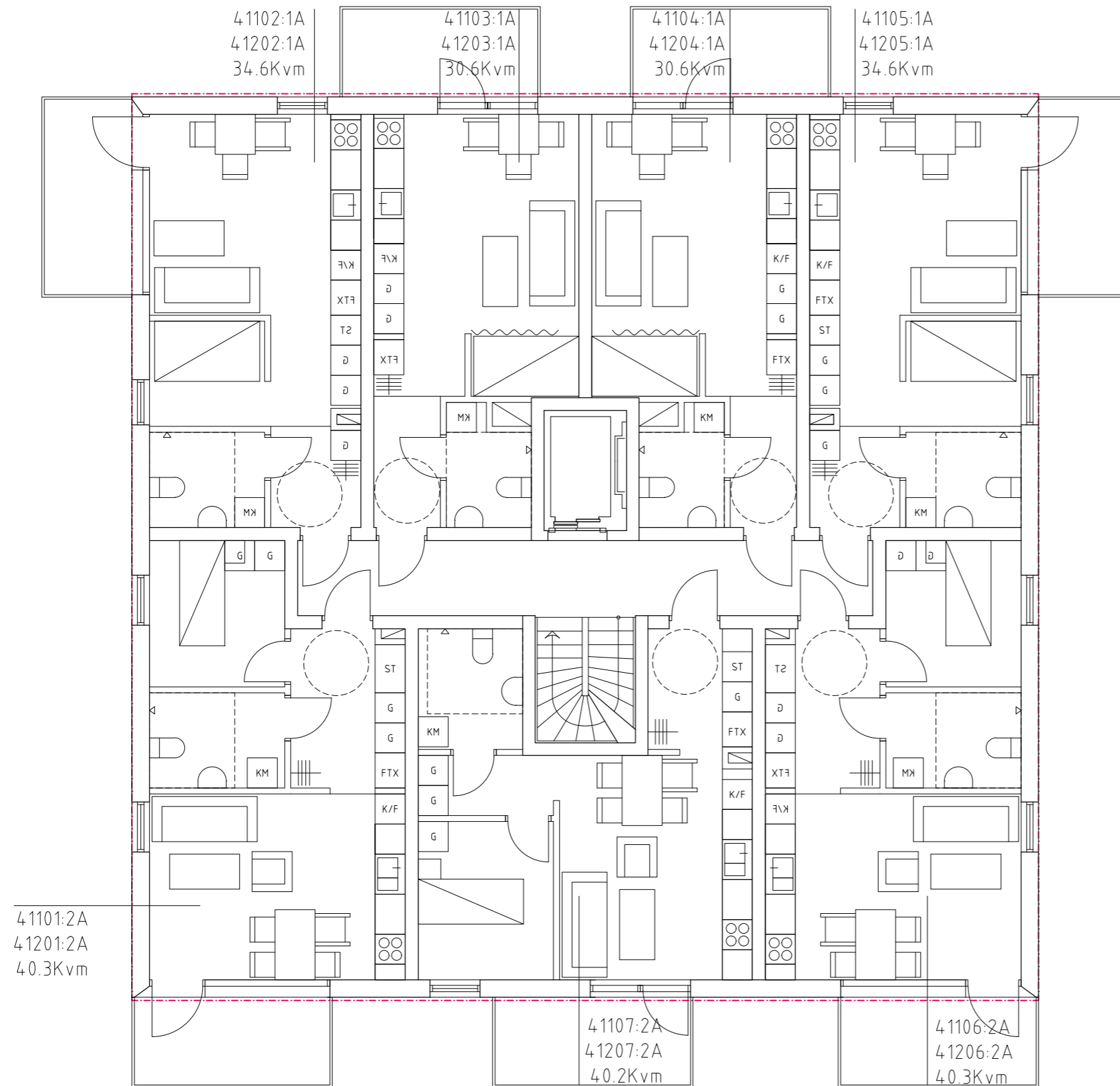
--- DETALJPLANGRÄNS



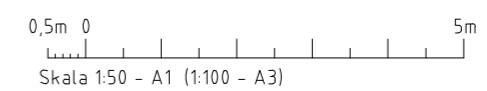
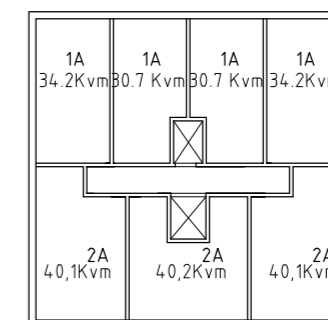
0,5m 0 5m
Skala 1:50 - A1 (1:100 - A3)

Studie: planlösning

HUS 4
TYPPLAN (2st)



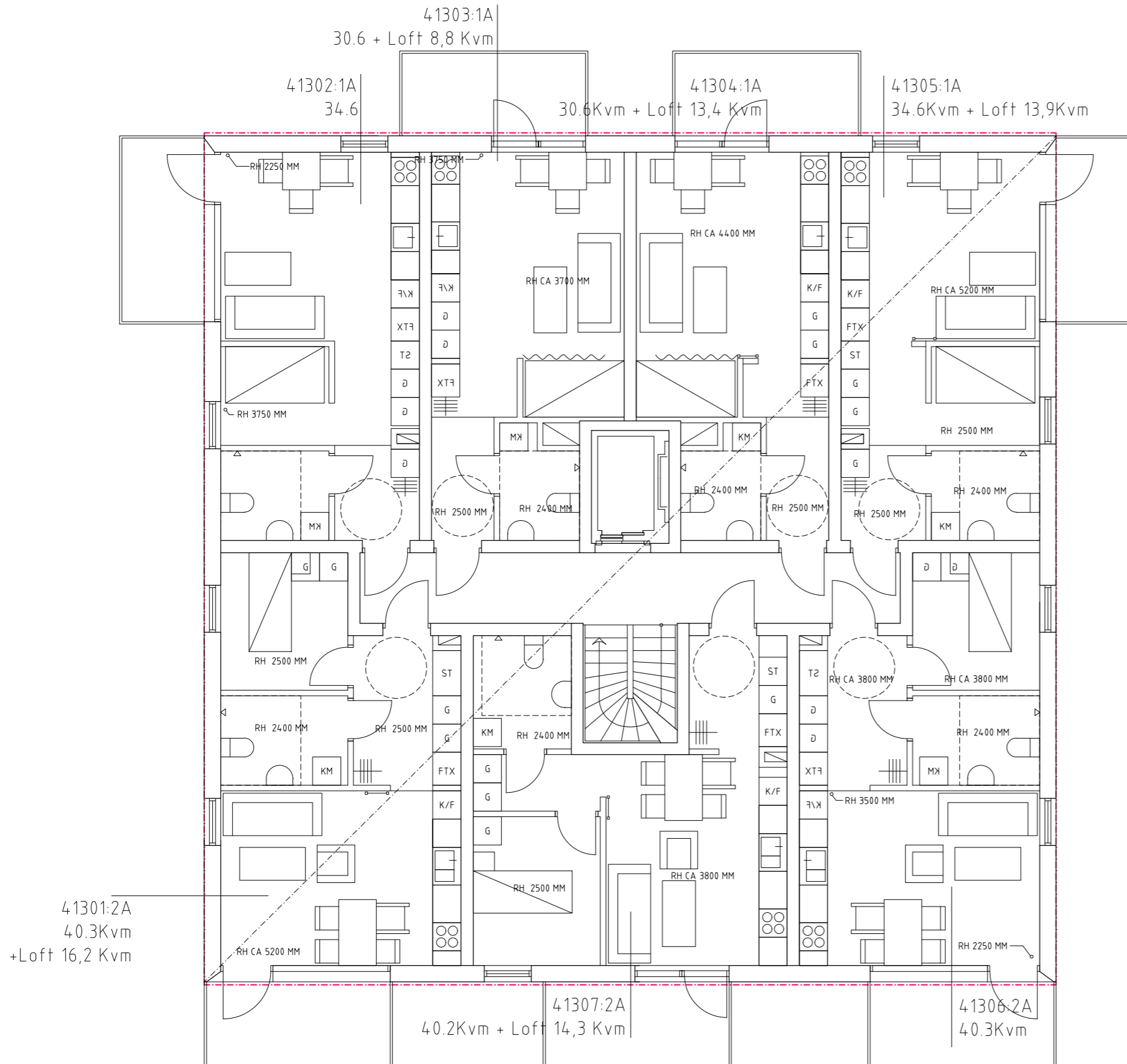
--- DETALJPLANGRÄNS



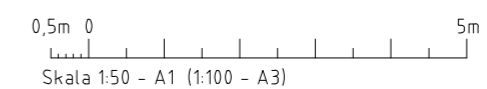
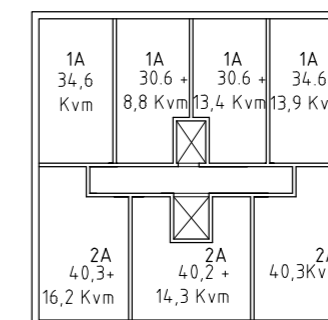
Studie: planlösning

HUS 4
VINDSPLAN

RH = RUMSHÖJD



--- DETALJPLANGRÄNS



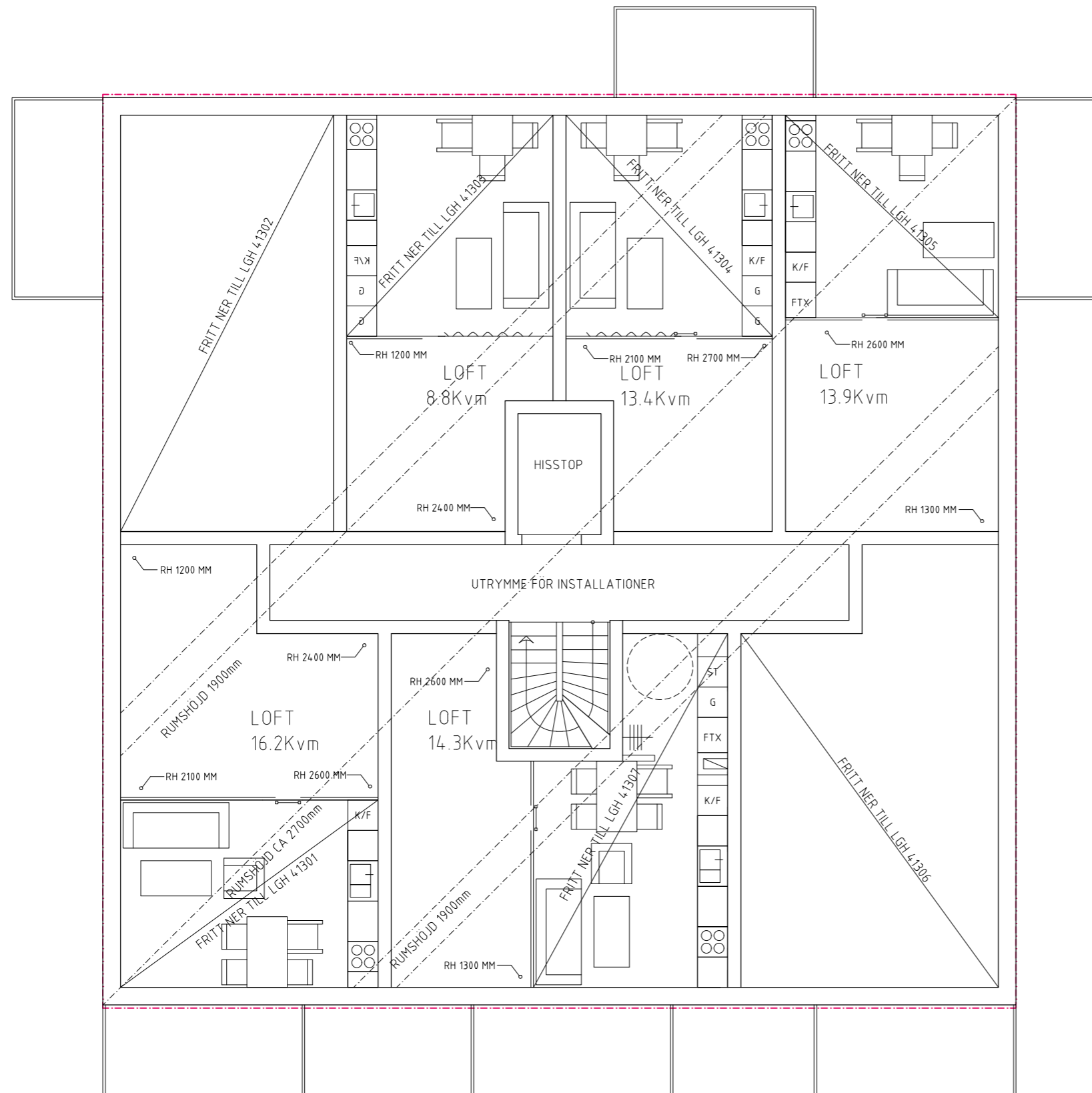
Studie: planlösning

HUS 4 LOFTPLAN

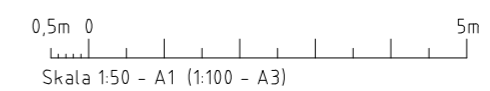
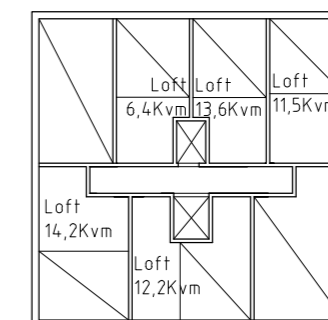
LOFT BERÄKNAS SOM BIA P.G.A. OINREDD VIND UTAN FÖNSTER

LOFT RÄKNAS SOM MÖRK BTA P.G.A. LÅG BETRÄDBARHET

RH = RUMSHÖJD

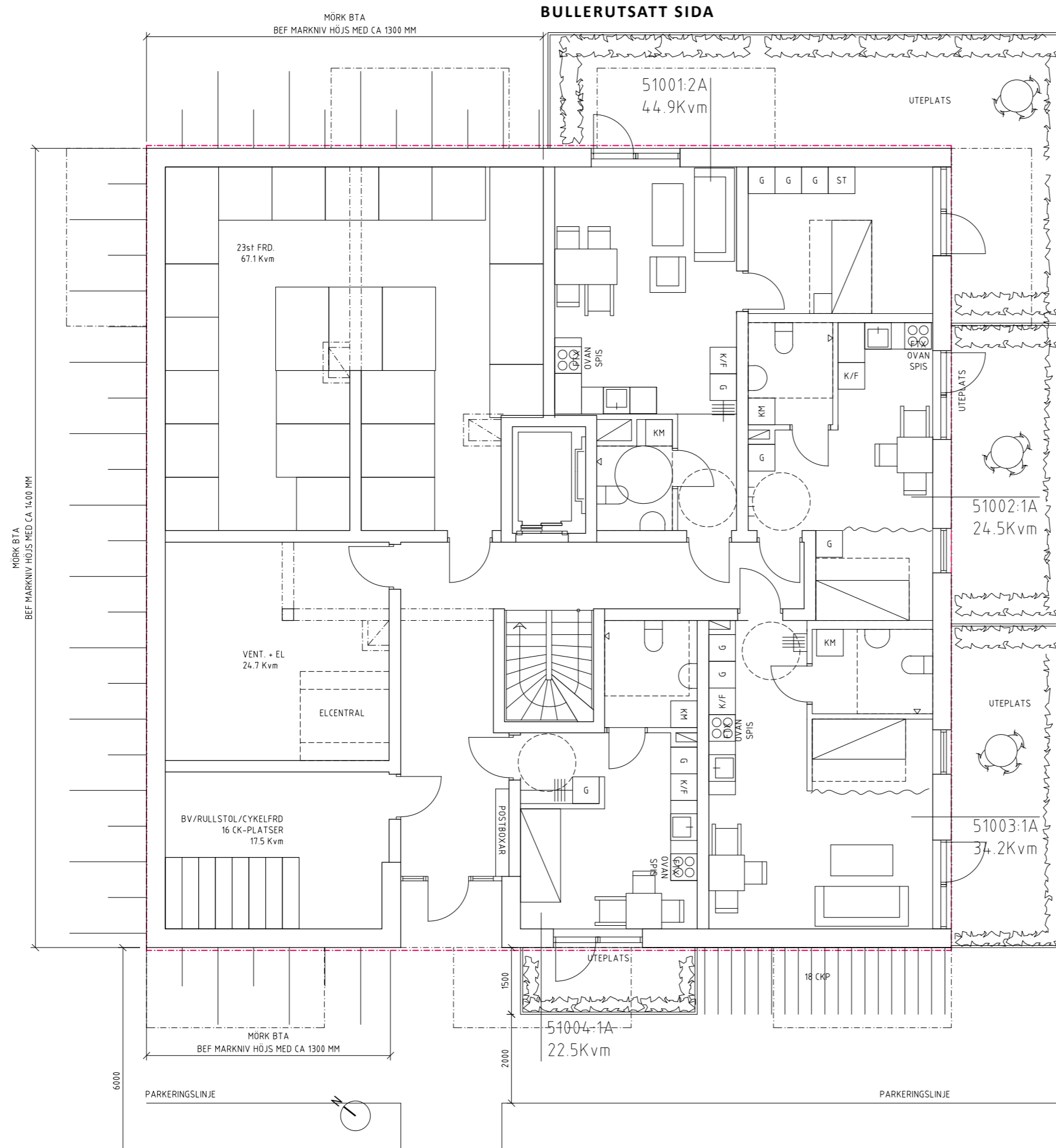


----- DETALJPLANGRÄNS



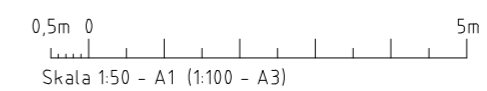
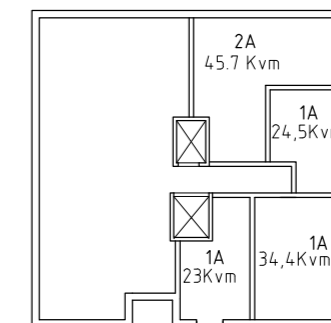
Studie: planlösning

HUS 5
BOTTENVÅNING

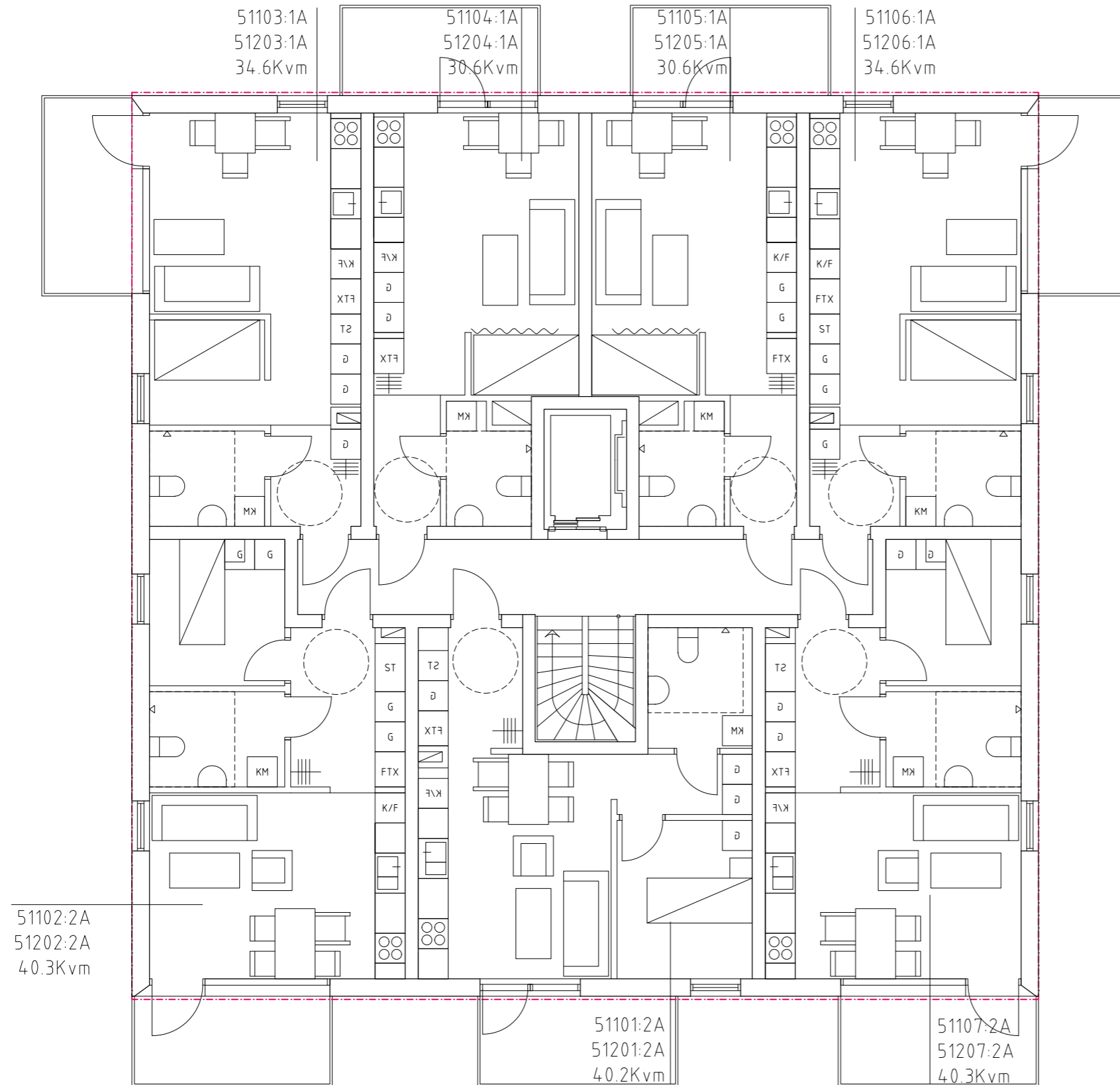


BULLERUTSATT SIDA

--- DETALJPLANGRÄNS



BULLERUTSATT SIDA

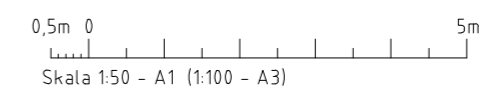
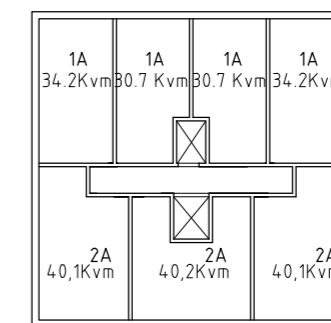


Studie: planlösning

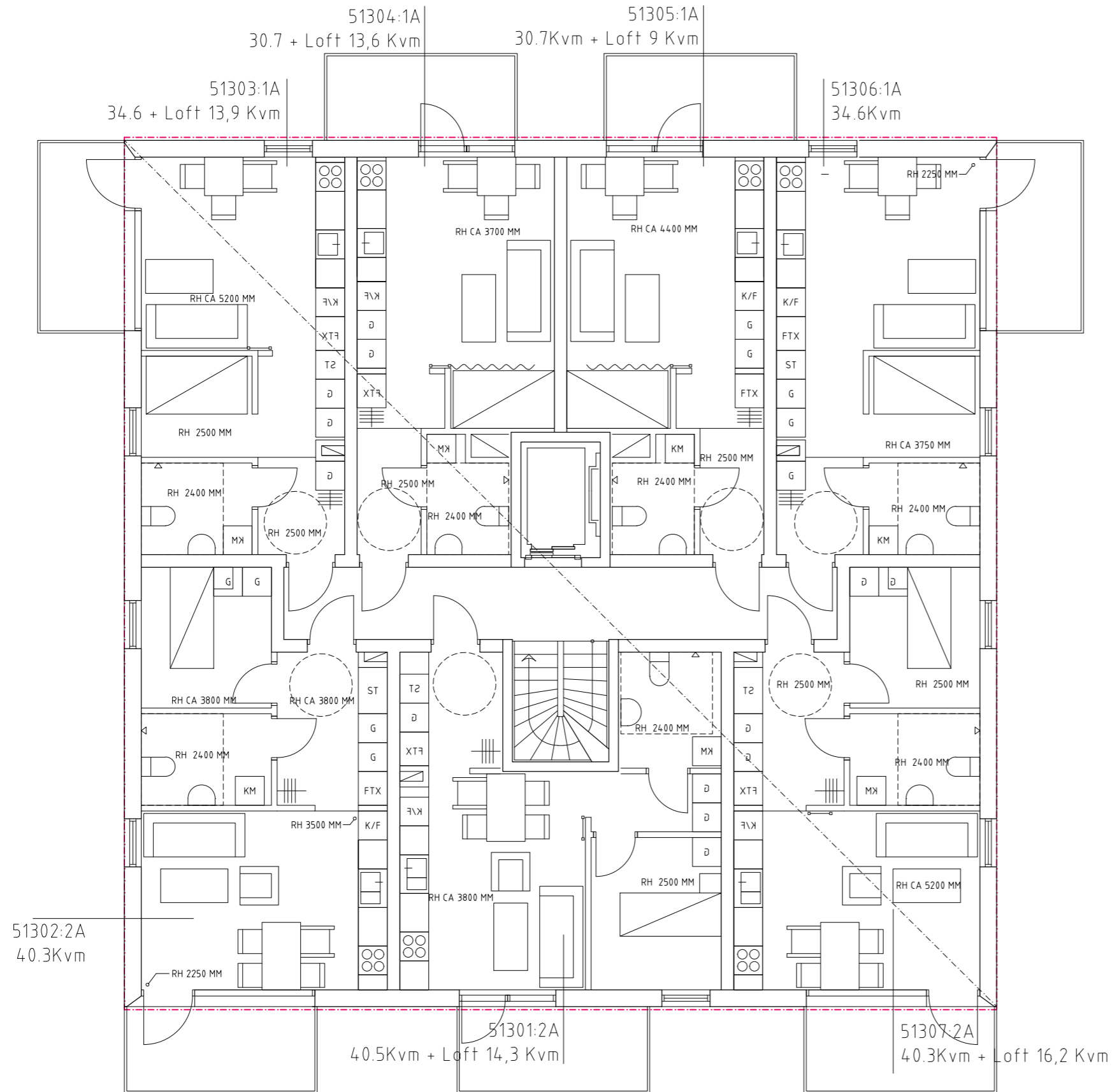
HUS 5
TYPPLAN (2st)

BULLERUTSATT SIDA

--- DETALJPLANGRÄNS



BULLERUTSATT SIDA

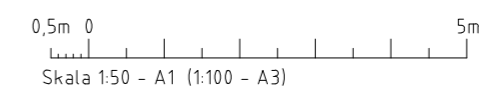
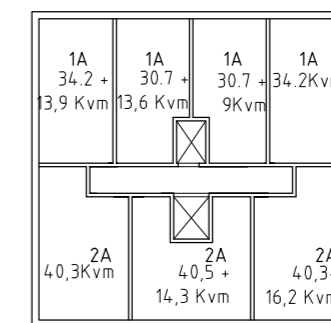


Studie: planlösning

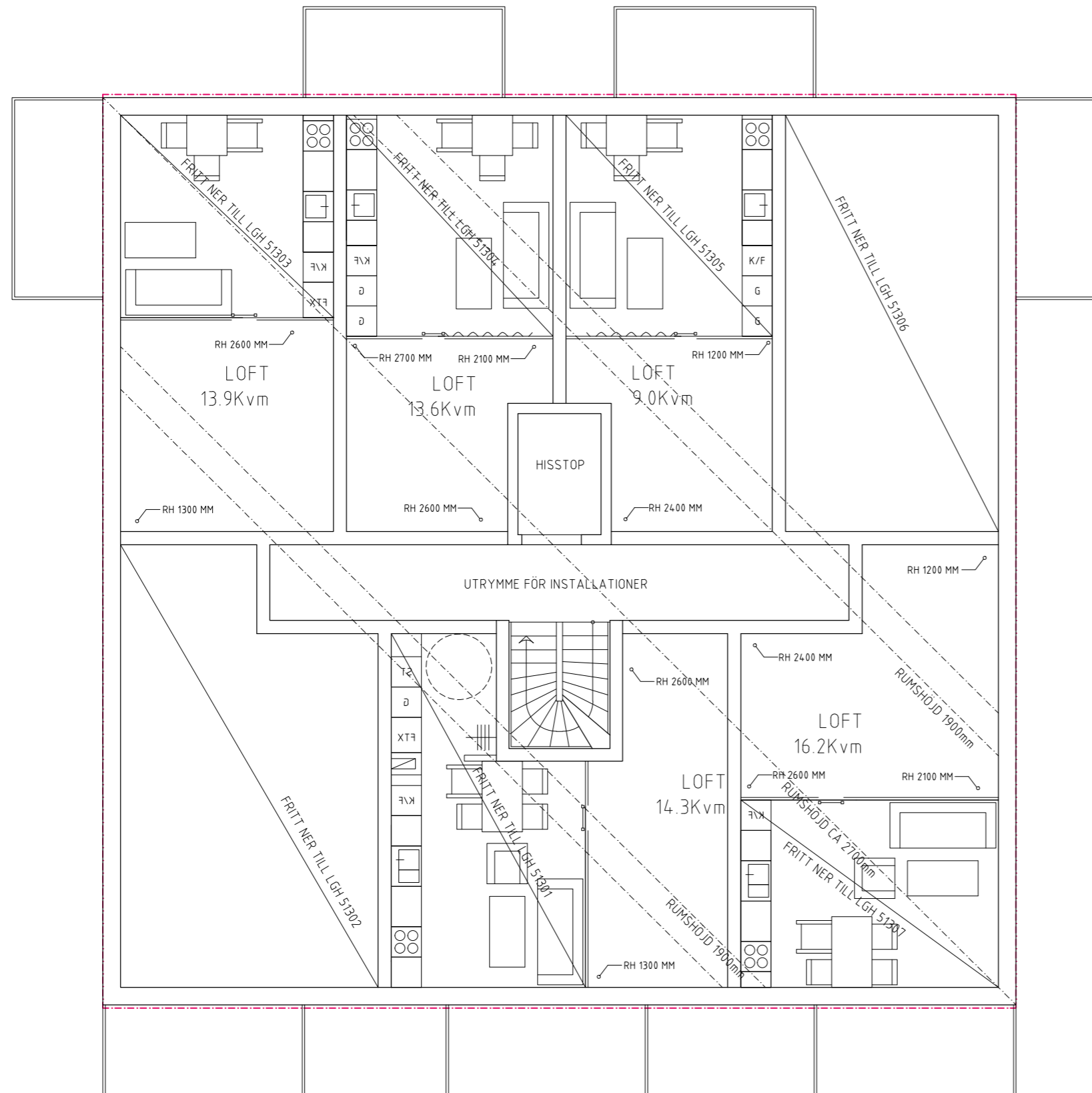
HUS 5
VINDSPLAN

BULLERUTSATT SIDA

--- DETALJPLANGRÄNS



BULLERUTSATT SIDA



Studie: planlösning

HUS 5
LOFTPLAN

LOFT BERÄKNAS SOM BIA P.G.A.
OINREDD VIND UTAN FÖNSTER

LOFT RÄKNAS SOM MÖRK BTA P.G.A.
LÅG BETRÄDBARHET

RH= RUMSHÖJD

BULLERUTSATT SIDA

----- DETALJPLANGRÄNS

