

SAVE VTR 150/B

Användarhandbok

SE

Dokument översatt från engelska | 2545381 - v1



© Upphovsrätt Systemair AB
Alla rättigheter förbehållna
Med förbehåll för eventuella fel och förbiseenden
Systemair AB förbehåller sig rätten för ändringar av produkterna utan föregående meddelande.
Detta gäller även redan beställda produkter, så länge det inte påverkar tidigare överenskomna specifikationer.

Innehåll

1	Översikt	1		
1.1	Allmänt	1		
1.2	Garanti	1		
1.3	Märkskylt	1		
2	Varning	1		
3	Drift	2		
3.1	SAVE LIGHT kontrollpanel	2		
3.1.1	Indikering	2		
3.1.2	För att välja luftflödesnivå	2		
3.1.3	För att avaktivera viloläge	3		
3.1.4	Att ändra kontrollpanelens adress (om fler än en kontrollpanel används)	3		
3.2	SAVE TOUCH Kontrollpanel/ SAVE CONNECT	4		
3.2.1	Vanliga symboler	4		
3.2.2	Översikt hemskärm	4		
3.2.3	Statusfält och larm	4		
3.2.4	Snabbinformationskärm	5		
3.2.5	Val av användarläge	5		
3.2.6	Ändring av temperatur	7		
3.2.7	Ändring av luftflöde	7		
3.2.8	Förinställning av veckoprogram	8		
4	Underhåll av aggregatet	9		
4.1	Underhållsschema	9		
4.2	Åtkomst till interna komponenter	9		
4.3	Byta filter	10		
4.3.1	Återställning av larmtid för filterbyte	10		
4.3.2	Välja en annan filtersats	10		
4.4	Rengöring av värmeväxlaren	11		
4.5	Rengöring av fläktar	11		
4.6	Sätta tillbaka rotordrivremmen	11		
4.7	Återställningsknapp för överhettningsskydd	13		
4.8	Underhåll av kanalsystemet	13		
4.8.1	Rengöring av frånluftsgaller och tilluftsdiffusorer	13		
4.8.2	Kontroll av uteluftsintag	13		
4.8.3	Kontroll av takhuv (om sådan finns)	13		
4.8.4	Kontroll och rengöring av kanalsystemet	13		
5	Felsökning	13		
6	Elektriska data	14		
7	Avfallshantering och återvinning	15		

1 Översikt

1.1 Allmänt

Den här handboken innehåller grundläggande information om hur man kör och utför underhåll på aggregatet och det system det är anslutet till.

Läs instruktionerna noggrant och i sin helhet.

Läs i manualen *“Installation service och tillbehör”* för beskrivning av avancerade inställningar och installation av tillbehör.

Alla dokument finns att tillgå i vår online-katalog, www.systemair.se.

1.2 Garanti

För att garantianspråk ska kunna åberopas måste produkten anslutas, användas och hanteras på rätt sätt och enligt anvisningar i instruktionsdokumentation. Ytterligare förutsättningar är en fullständigt ifylld underhållsplan och driftsättningsrapport. Systemair AB krävs vid garantianspråk.

1.3 Märkskylt

Ha aggregatets huvuddata och tillverkningsnummer till hands när du kontaktar servicetekniker. Uppgifterna finns på märkskylten som är placerad nära de externa anslutningarna inuti aggregatet.

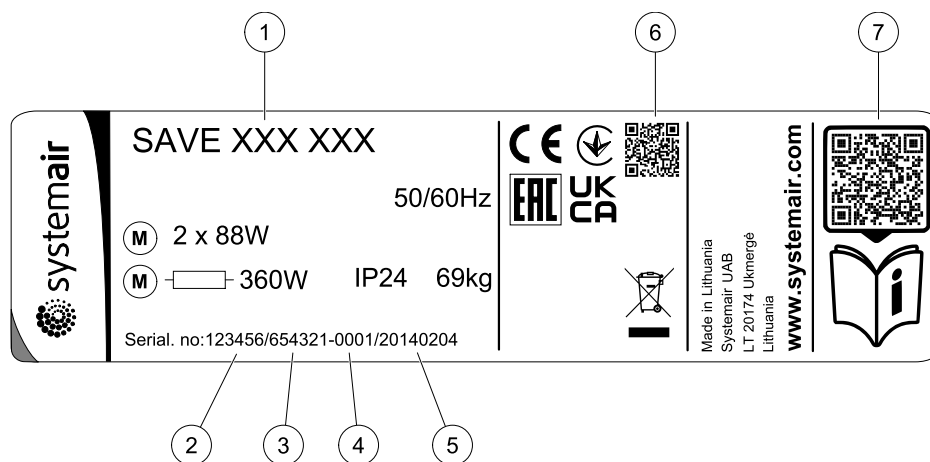


Fig. 1 Märkskylt

Position	Beskrivning
1	Produktkod (produktspecifikation)
2	Artikelnummer för produkten
3	Produktionsordernummer
4	Serienummer
5	Tillverkningsdatum (ÅÅ.MM.DD)
6	Skanningsbar kod för tillverkningsorder (TO) nummer och version av programvara
7	Skanningsbar kod för reservdelslista och dokumentation

2 Varning



Fara

- Säkerställ att spänningsmatningen är bruten före underhållsarbete och elarbete.
- Arbete med elektriska anslutningar och underhåll får endast utföras av behörig personal och i enlighet med gällande krav och föreskrifter.

**Varning**

- Denna produkt är inte avsedd att användas av barn eller personer med nedsatt fysisk eller mental förmåga eller brist på erfarenhet och kunskap, om inte anvisningar angående produktens användning har getts av person med ansvar för deras säkerhet eller att denna person övervakar handhavandet. Barn ska hållas under uppsikt så att de inte kan leka med produkten.
- Se upp för vassa kanter vid installation och underhåll. Använd skyddshandskar.

**Varning**

- Risken för personskador kvarstår efter att nätspanningen slagits från, eftersom aggregatets roterande delar inte stannar omedelbart.

3 Drift

Aggregatet kan kontrolleras med en eller flera kontrollmetoder:

- SAVE LIGHT kontrollpanel, se 2.
- SAVE TOUCH kontrollpanel, se 4.
- SAVE CONNECT, se 4.

3.1 SAVE LIGHT kontrollpanel

SAVE LIGHT är en grundläggande kontrollpanel för SAVE serien med luftbehandlingsaggregat för bostadshus. SAVE LIGHT tillåter ändring av luftflödesnivåer och anger när det finns något larm.

1. En knapp för att öka luftflödet
2. En knapp för att minska luftflödet
3. Aktuellt luftflöde/läge
4. Filterbyte LED
5. Allmänt larm LED

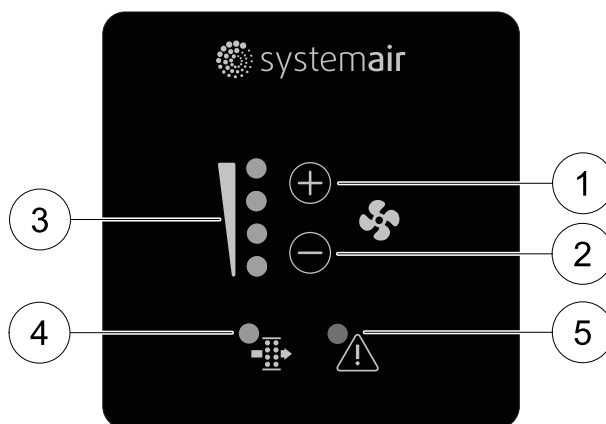
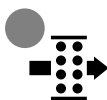


Fig. 2 Teckenförklaring

3.1.1 Indikering



Allmänt larm LED visas när något larm har inträffat. Larmtypen är inte specificerad. Det går inte att kvittera larm i SAVE LIGHT kontrollpanelen. Kontrollera SAVE TOUCH kontrollpanelen eller kontakta din lokala leverantör av tekniska tjänster.



LED för filterbyte visas när filtren måste bytas ut. Filtren går inte att rengöra och måste bytas ut vid behov. Det görs vanligtvis 2-3 gånger per år, beroende på hur förorenad luften är på installationsplatsen.

3.1.2 För att välja luftflödesnivå

LED visar aktuellt luftflöde/läge (figur 2, pos. 3).

- Tryck **+** knapp för att öka luftflödet.
- Tryck **-** knapp för att minska luftflödet.

Av	Låg (Minimum)	Normal	Hög	Vädring (Maximum)	Auto – blinkar långsamt
Fläkten kan sättas till Av genom att aktivera Manuellt Fläktstopp funktionen i Service-menyn.	Fläktvarvtal – 25 %	Fläktvarvtal – 45 %	Fläktvarvtal – 70 %	Ställer in hastigheten för både till- och frånluftsfläktar till Maximum nivå för att ersätta inomhusluft med frisk luft på kort tid. Aggregatet återgår till tidigare aktivt läge efter en timme i Vädring läge.	Automatisk luftflödesreglering. Endast tillgängligt när Veckoprogram, Behovstyrningsreglering funktionerna är aktiva eller Fläktreglering inställningen är Extern.



Obs!

- Minimum och Maximum luftflödet kan endast aktiveras av en signal från en extern källa.
- Auto läge eller Manuellt fläktstopp funktionen kan aktiveras med SAVE TOUCH kontrollpanel eller med mobilapplikation.
- Vi rekommenderar **inte** att ställa in fläkten på Av i vanliga bostäder. Om manuellt fläktstopp aktiveras bör aggregatet förses med spjäll i avlufts- och uteluftskanalerna för att undvika kallras och risk för kondens när aggregatet har stoppats.

3.1.3 För att avaktivera viloläge

Tryck på någon knapp för att avaktivera viloläget. SAVE LIGHT återgår till viloläge efter 3 minuters inaktivitet.

Alla lampor på kontrollpanelen är släckta i viloläget. Viloläget är aktivt mellan 21.00 och 07.00 (baserat på aggregatets tidsinställning).

3.1.4 Att ändra kontrollpanelens adress (om fler än en kontrollpanel används)

Om fler än en SAVE LIGHT kontrollpanel används måste adressen i de andra kontrollpanelerna ändras.

Varje manöverpanel måste ha sitt egen unika adressnummer. För att fungera som de ska får manöverpaneler inte ha samma adressvärde.

1. Tryck och håll ner knappen i 10 sekunder för att se aktuellt adressvärde i kontrollpanelen.
2. Tryck knapp för att öka och knapp för att minska värdet.

Adressvärdet kan ändras från 6 till 10, standardvärdet är 10.

Adressvärde	Indikering
6	LED för lågt luftflöde är på
7	LED för normalt luftflöde är på
8	LED för högt luftflöde är på
9	LED för vädringsläge är på
10	Alla LED är på

3.2 SAVE TOUCH Kontrollpanel/ SAVE CONNECT

Inställningar görs genom att röra vid ikonerna eller alternativen. Pekskärmen är känslig och det är inte nödvändigt att trycka för hårt.

SAVE CONNECT lösning (mobilapplikationen och modulen för internetanslutning har en liknande menystruktur och funktion som SAVE TOUCH kontrollpanelen så sektionen kan även användas som en anvisning för mobilapplikationen.

3.2.1 Vanliga symboler

Följande symboler är vanliga och förekommer i de flesta menysidor:



Knappen tillbaka för att gå tillbaka till en föregående meny, finns i det övre vänstra hörnet



Uppåt-pilen för att öka ett värde



Nedåt-pilen för att minska ett värde



På- och avreglaget finns för att aktivera eller avaktivera en funktion. Vit bubbla - funktion är inaktiv, gröna bubbla - funktion är aktiv.

AVBRYT

Knapp för att avbryta ändringar

**STÄLL
IN/OK**

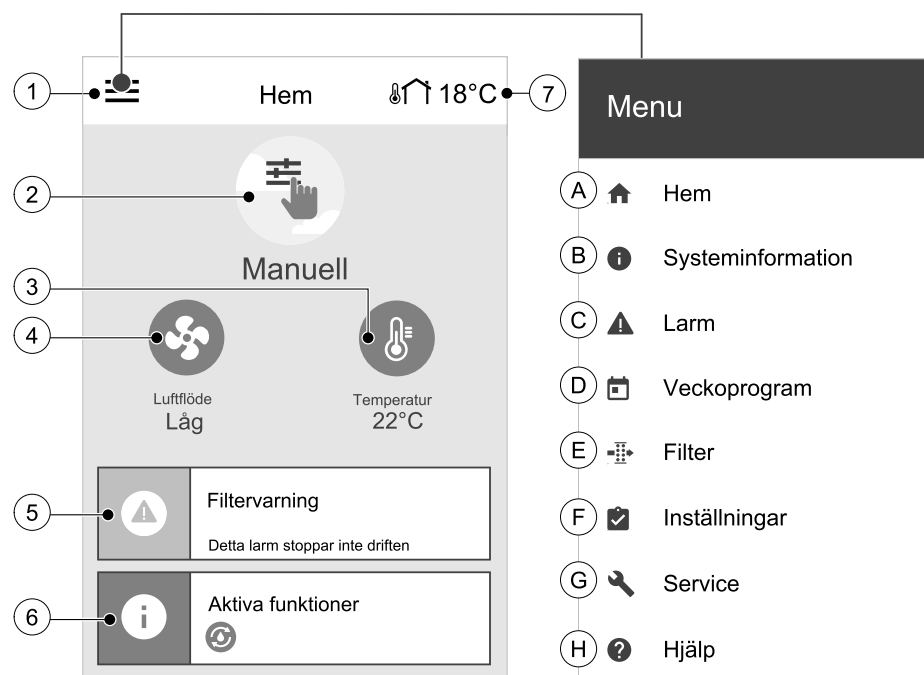
Knappar för att bekräfta ändringar

Vissa meny har flera än en sida. Tryck på sidans indikator i det övre högre hörnet för att gå till nästa sida. Ex (1/2) Den första siffran anger det aktuella sidonumret och den andra siffran anger den totala summan av alla sidor.

Många alternativ visas upp i en form av popup-fönster. Välj bland alternativen som visas i listan i popup-fönstret och tryck på OK för att bekräfta valet.

3.2.2 Översikt hemskärm

1. Meny
2. Aktivt användarläge
3. Inställning av temperatur
4. Luftflödesinställningar
5. Larm och varningar
6. Statusraden.
7. Utetemperatur



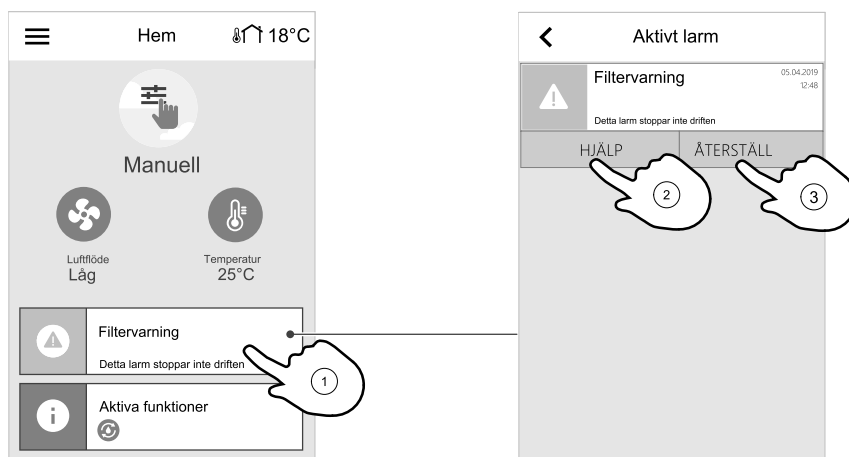
- | | |
|---|--|
| A. Gå tillbaka till hemskärmen | E. Kontrollera och ändra återstående tid till filterbyte |
| B. Grundläggande skrivskyddad information om aggregatet | F. Allmänna systeminställningar |
| C. Aktiva larm och larmhistorik | G. Konfiguration av alla systemparametrar |
| D. Konfigurera och kontrollera veckoschema | H. Hjäl- och felsökningsmeny |

3.2.3 Statusfält och larm

Statusraden visar alla aktuella aktiva funktioner. Tryck på statusraden för att se detaljerade beskrivningar av aktiva funktioner.

? Läs information om användarlägen och funktioner, se **Hjälp** meny.

Tryck på larmfältet på hemskärmen för att se alla aktiva larm.



Tryck på **HJÄLP**-knappen för mer information om larmet. Tryck på **BEKRÄFTA**-knappen för att återställa larmet.



Obs!

Orsaken till larmet måste först åtgärdas annars löser larmet ut igen. Kontakta montören eller återförsäljaren om problemet kvarstår.

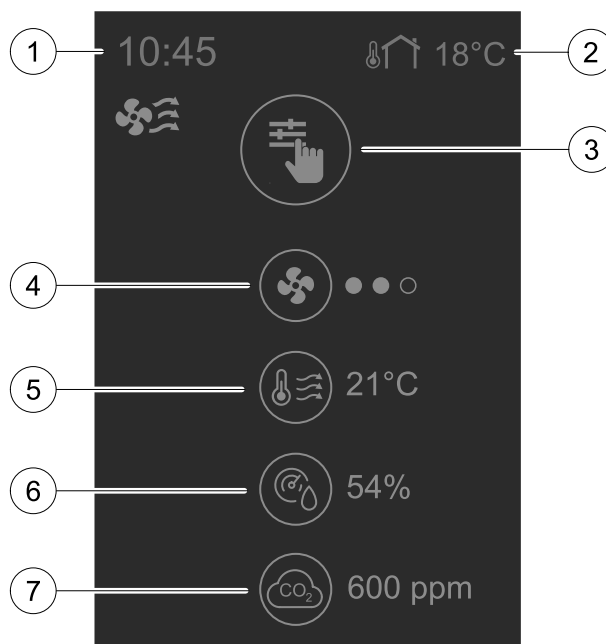
3.2.4 Snabbinformationsskärm

Snabbinformationsskärmen kan visas i stället för en viloskärm.

Snabbinformationsskärmen visar följande information:

1. Tid
2. Utetemperatur
3. Aktuellt användarläge/alarm
4. Fläkthastighet
 - – av, ●○○ – Minimum/Låg, ●●○ – Normal, ●●● – Hög/Maximum
5. Tilluftstemperatur
6. Relativ luftfuktighet (om konfigurerad)
7. CO₂ Sensorvärde (om konfigurerad)

Snabbinformationsskärmen kan aktiveras eller inaktiveras i meny **Inställningar** → **Display-inställningar** → **Snabb Informationsskärm**.

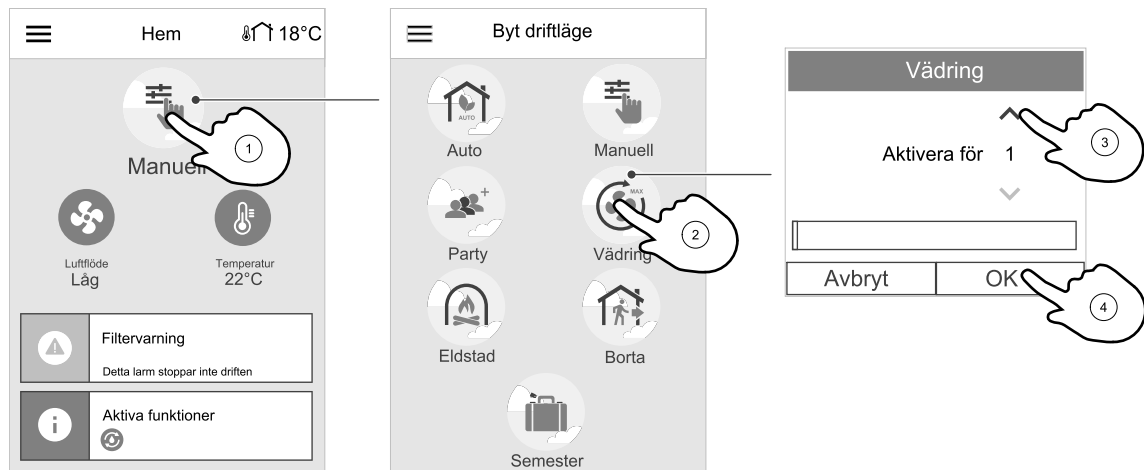


3.2.5 Val av användarläge



Läs information om användarlägen och funktioner, se **Hjälp** meny.

En cirkel högst upp på hemskärmen visar det aktuella aktiva användarläget. Tryck på symbolen för att ändra läget.



Varaktigheten måste sparas för dessa tillfälliga användarlägen. SAVE VTR 150/B kommer att återgå till sitt föregående driftsläge efter att den sparade tiden utgått.



Obs!

AUTO-läge kan endast väljas om den valfria behovsstyrningsregleringen, veckoschema och/eller externa fläkteringsfunktioner är aktiverade.

3.2.5.1 Permanenta lägen

Permanent lägen är alltid aktiva om de inte avbryts av tillfälliga lägen, aktiverade användarfunktioner eller larm:

Ikön	Text	Beskrivning
	Auto	Automatisk luftflödesreglering. AUTO-läge kan väljas när Behovsstyrning, Veckoschema och/eller externa fläkteringsfunktioner är konfigurerade, annars kommer AUTO-symbolen inte synas i aktiva användarlägens meny. AUTO-läget aktiverar Behovsstyrning, Veckoschema och/eller externa fläkteringsfunktioner. Behov finns att välja som luftflöde i veckoprogrammet.
	Manuell	Manuellt val av luftflödesnivåer. Aggregatet kan ställas in till en av fyra tillgängliga luftflödes hastigheter: Av/Låg/Normal/Hög.
		Obs! Fläkten kan ställas in till Av genom att aktivera Manuellt Fläkteringsstopp funktionen i servicemenyn.

3.2.5.2 Tillfälliga lägen

Tillfälliga lägen är endast aktiva under en bestämd tidsperiod om de inte avbryts av aktiva användarlägen, aktiverade funktioner eller larm:

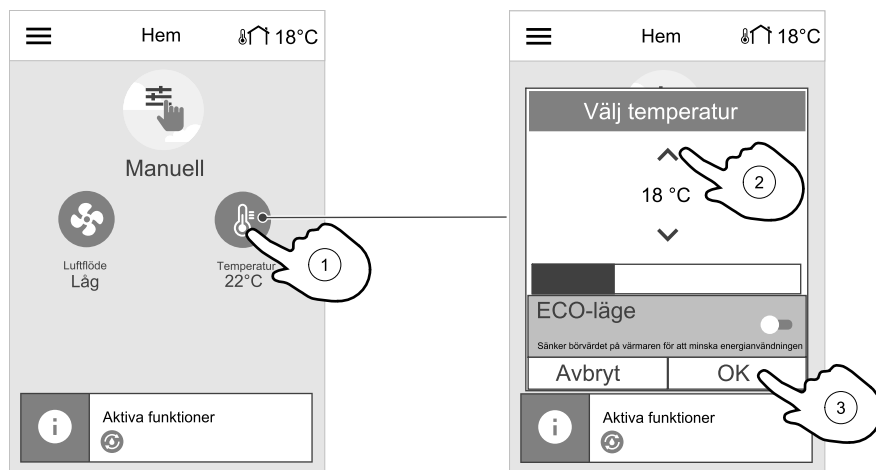
Ikön	Text	Beskrivning
	Semester	Ställer in hastigheten för både till- och frånluftsfläktar till Låg nivå när användaren är bortrest under en längre period. ECO-läget är aktivt. Inställning av tid i dagar.
	Party	Ställer in hastigheten för både till- och frånluftsfläktar till maximalt höga nivåer och temperaturvärdesförskjutning till -3 K när lägenhet är mer välbesökt än vanligt. Standard temperaturvärdesförskjutning är -3 K. Inställning av tid i timmar.
	Borta	Ställer in hastigheten för både till- och frånluftsfläktar till Låg när användaren är bortrest under en kort tid. ECO-läget är aktivt. Inställning av tid i timmar.

Ikon	Text	Beskrivning
	Vädning	Ställer in hastigheten för både till- och frånluftsfläktar till Maximum nivå för att ersätta inomhusluft med frisk luft på kort tid. Inställning av tid i minuter.
	Eldstad	Ställer in hastigheten av tilluftsfläkt till hög nivå och frånluftsfläkten till låg nivå för att öka lufttrycket i lägenheten för bättre rökevakivering genom skorstenen. Inställning av tid i minuter.

Inställningar i alla lägen kan ändras i servicenivån- meny.

3.2.6 Ändring av temperatur

Tryck på temperatursymbolen på hemskärmen för att öppna inställningar för temperaturinställningar.



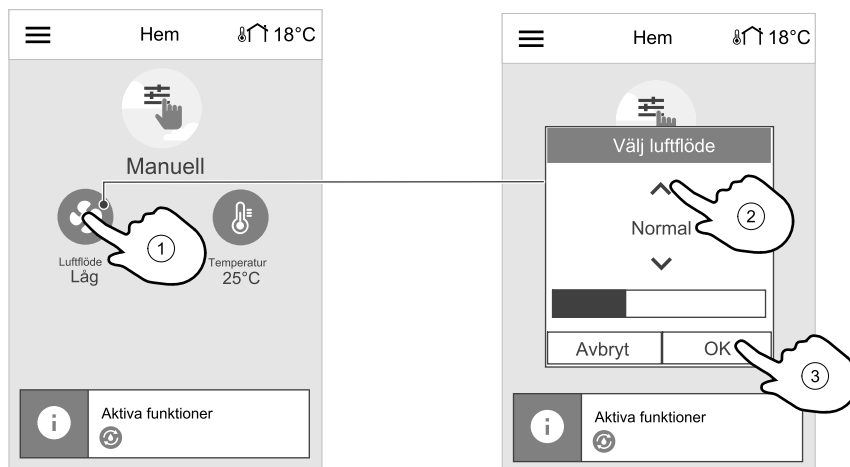
Använd piltangenterna för att höja eller sänka temperaturen. Standardinställningen är 18 °C.



ECO-läge är en strömsparfunktion som delvis begränsar värmarens användning och kan bara aktiveras om en värmare är installerad.

3.2.7 Ändring av luftflöde

Tryck på fläktsymbolen på hemskärmen. Använd piltangenterna i den öppnade skärmen för att ändra hastigheten på fläktarna.



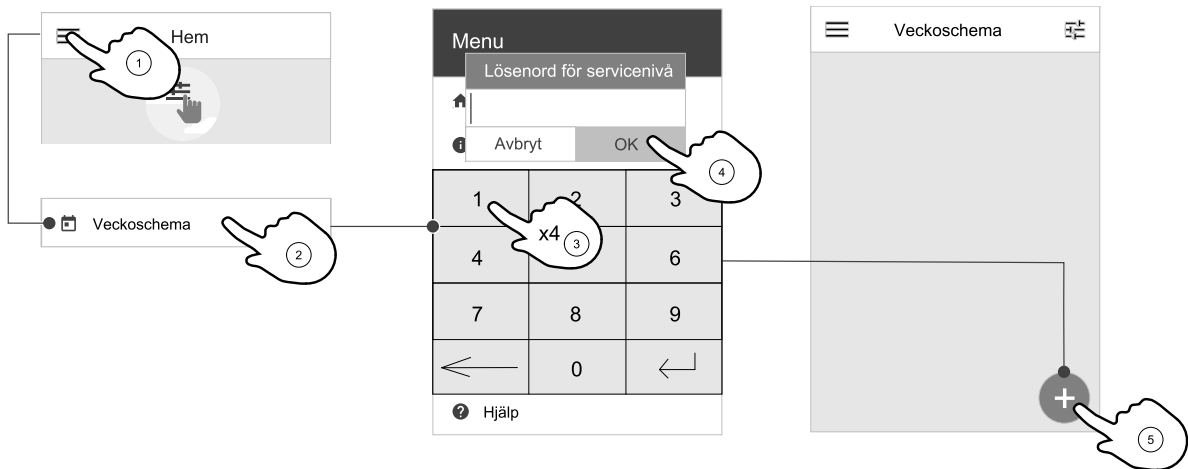
Obs!

Reglering av luftflödet kan bara göras i Manuell-läget.

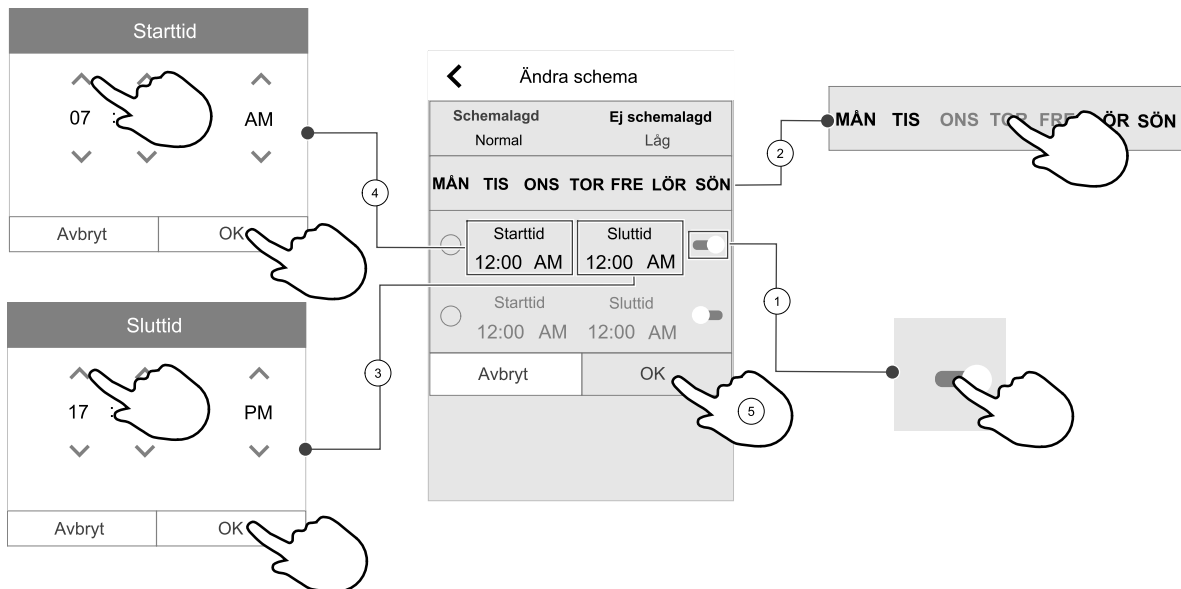
3.2.8 Förinställning av veckoprogram

När hemskärmen är öppnad trycker du på menyikonen och väljer Veckoprogram.

Menyn är låst som standard. Skriv in ditt lösenord (standardlösenordet är 1111).



Tryck på ikon längst ner till vänster på skärmen för att lägga till ett nytt schema eller tryck på knappen REDIGERA för att ändra redan tillagt schema.



Tryck på skjutreglaget och för det åt höger för att aktivera schemalagd period.

Ställ in tiden. Tryck på START- och SLUTTID-värdena för att ändra tiderna. Använd pilknapparna **▲** och **▼** För att öka eller minska värdet. Bekräfta med OK- knappen.



Obs!

Schemalagda tiden kan börja men aldrig ta slut vid midnatt (00:00). Den senaste SLUTTIDS-perioden är 23:59. Schemalagd tidpunkt kan inte gå över till nästa dag. 12 eller 24 timmar tidformat kan ändras i *inställningar* meny. Veckoschema är endast aktivt under AUTOLÄGE.

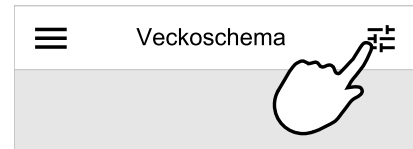
Om nödvändigt, aktivera en annan schemalagd period och bestäm tid.

När tiden är inställd, klicka på den dag(ar) när schemat ska vara aktivt. Det är möjligt att ställa in ett separat schema för varje dag. Redan schemalagda dagar finns inte tillgängliga att väljas för nya scheman.

Bekräfta planering med OK- knappen.

3.2.8.1 Schema för luftflödesinställningar

Tryck på ikonen för inställningar för att gå till SCEMEMA FÖR LUFTFLÖDE-SINSTÄLLNINGAR-menyn. I den här menyn väljer man luftflödesnivåerna för planerade och oplanerade perioder. Tillgängliga nivåer: Avstängd, Låg, Normal, Hög och behov.



Ställ in temperaturbörvärdesförskjutningen för båda perioderna (-10°C - 0°C).

Behovs-nivån är endast tillgängligt om Behovsstyrning eller extern fläktfunktion är aktivt.

4 Underhåll av aggregatet



Fara

- Säkerställ att spänningsmatningen är bruten före underhållsarbete och elarbete.

Garantianspråk tas emot endast om underhållsarbete har utförts korrekt och förutsatt att skriftliga bevis som stärker detta kan visas upp.

4.1 Underhållsschema

Uppgift	6 månader	1 år	3 år	Vid behov
Allmän inspektion	X			
Filterbyte	X			X
Rengöring av fläkt		X		
Rengöring av värmeväxlare			X	X
Byte av drivrem				X
Kontroll och rengöring av luftgaller och diffusorer				X
Kontroll och rengöring av uteluftsintag	X			
Kontroll och rengöring av takhuv (om installerad)	X			
Rengöring av kanalsystemet				X ¹

1. Vi rekommenderar att detta görs vart femte år. Vanligtvis utförs arbetet av firmor som är specialiserade på området.

- Använd endast originalreservdelar från Systemair AB.
- Skanna koden på märkskylten för att se lista över reservdelar.

4.2 Åtkomst till interna komponenter.

Den invändiga frontkåpan är fäst med fyra skruvar. Lossa skruvarna och dra den invändiga fronten mot dig.

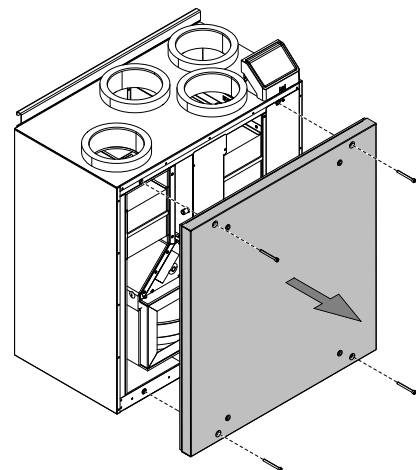


Fig. 3 Demontering/montering av invändig front

4.3 Byta filter

Filtren går inte att rengöra och måste bytas ut vid behov. Det görs vanligtvis 1–2 gånger per år, beroende på hur förorenad luften är på installationsplatsen.

För att bevara aggregatets verkningsgrad och prestanda är det viktigt att regelbundet byta filter.

När det är dags för filterbyte visas ett larm på manöverpanelens display. När det inträffar följ då anvisningarna nedan:

1. Stoppa aggregatet genom att bryta strömförsörjningen.
2. Öppna och ta bort sidopanelen. Se kapitel 4.2.
3. Dra ut filtren i riktning mot dig. Du kan behöva dra relativt kraftigt.
4. Sätt i de nya filtren. Kontrollera att rätt filtertyp används. Se anmärkningen ovan.
5. Stäng och lås sidopanelen och anslut aggregatet till elnätet.
6. Återställ filtertiden. Se kapitel 4.3.1.

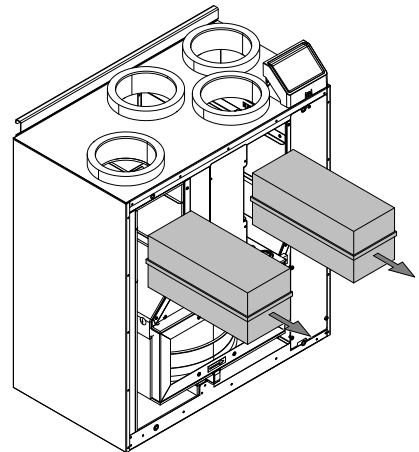


Fig. 4 Värmeväxlarfilter

4.3.1 Återställning av larmtid för filterbyte

När filter har bytts ut, måste man återställa filterlarmtiden. Gå till **Filter** meny (se 3.2.2 *Översikt hemskärm*, sida 4, pos. E) eller (om det finns ett filterlarm), klicka på larmstatuslinjen (se 3.2.2 *Översikt hemskärm*, sida 4, pos. 5) och välj filterlarm. Välj **BYT FILTER**, ställ in en ny filterperiod på snabbmenyn och tryck **OK** för att bekräfta valet.

Filtertid är nu återställd.



Obs!

Menyn är låst som standard. Skriv in ditt lösenord (standardlösenordet är 1111).

Återställning av larmtid för filterbyte för SAVE LIGHT

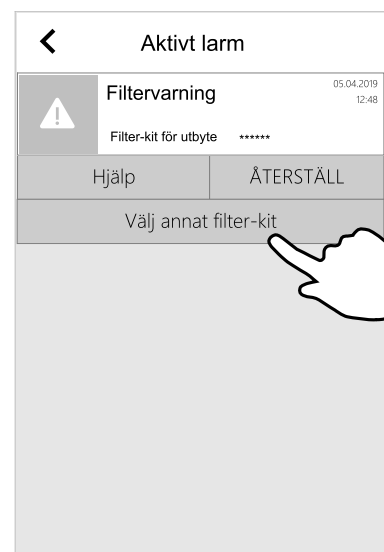
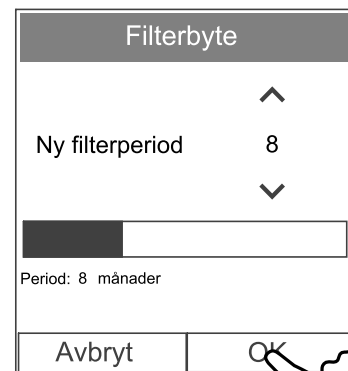
- Tryck och håll ner **+** och **-** knappen i 3 sekunder för att återställa filtertimern (LED för filterbyte släcks).

4.3.2 Välja en annan filtersats

Standardfiltren är utformade för god uteluftkvalitet. Det går att välja och beställa filtersatser för miljöer med sämre luftkvalitet.

Byta filtersatstyp

1. Klicka på **välj annat filter-kit** knapp i larmmenyn.
Alternativt, gå till **Filter** meny (3.2.2 *Översikt hemskärm*, sida 4, pos. E).
2. Välj filtersats i listan.
3. Klicka på **OK** knappen.



4.4 Rengöring av värmeväxlaren



Fara

- Se till att aggregatet är bortkopplat från elnätet före underhåll och/eller elarbete.

- Se till att inte barn vistas nedanför aggregatet när värmeväxlaren demonteras.



Aktas

- Se upp för vassa kanter vid installation och underhåll. Använd skyddshandskar.

Även om underhållet sköts korrekt, kommer det att samlas damm i värmeväxlarblocket. För att aggregatets höga prestanda ska bibehållas är det därför mycket viktigt regelbundet ta ut och rengöra värmeväxlarblocket, som visas nedan. Rengör värmeväxlaren minst vart 3:e år, oftare om så krävs.

1. Koppla ur rotorns strömförsörjning och rotorgivaren. Kablarna löper bredvid rotorn, baktill.
2. Dra ut rotorn i riktning mot dig. Du kan behöva dra relativt kraftigt.
3. Dammsug försiktigt värmeväxlaren.



Varning

Se till att rotormotorn inte utsätts för fukt.

4. Återmontera rotorn. Återanslut kablarna för strömförsörjning och rotorgivare.

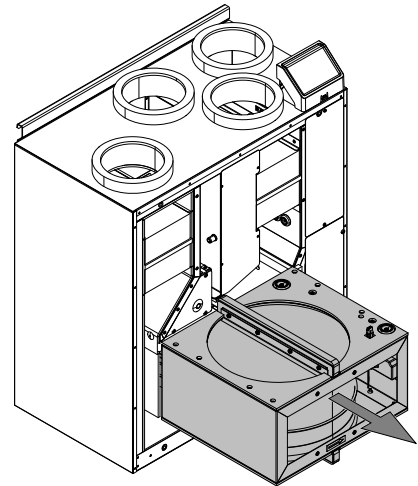


Fig. 5 Värmeväxlare

4.5 Rengöring av fläktar



Fara

- Se till att aggregatet är bortkopplat från elnätet före underhåll och/eller elarbete.

Motorlagren är permanentmorda och underhållsfria.

Även om du utför allt nödvändigt underhållsarbete, som att byta filter, kan damm och fett långsamt ansamlas i fläktarna. Det leder till att aggregatets prestanda försämras.

1. Koppla ur fläktarnas strömförsörjningskablar. Kablarna löper bredvid respektive fläkt, baktill.
2. Dra ut fläktarna i riktning mot dig. Du kan behöva dra relativt kraftigt.
3. Rengör fläktarna med en trasa eller en mjuk borste. Använd inte vatten. Lösningemedel kan användas för att avlägsna avlagringar som annars är svåra att få bort. Låt fläktarna torka ordentligt före återmontering.
4. Återmontera fläktarna. Återanslut strömförsörjningskablarna.

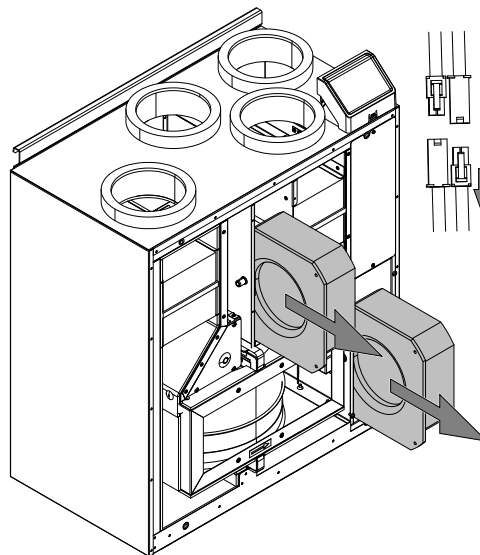


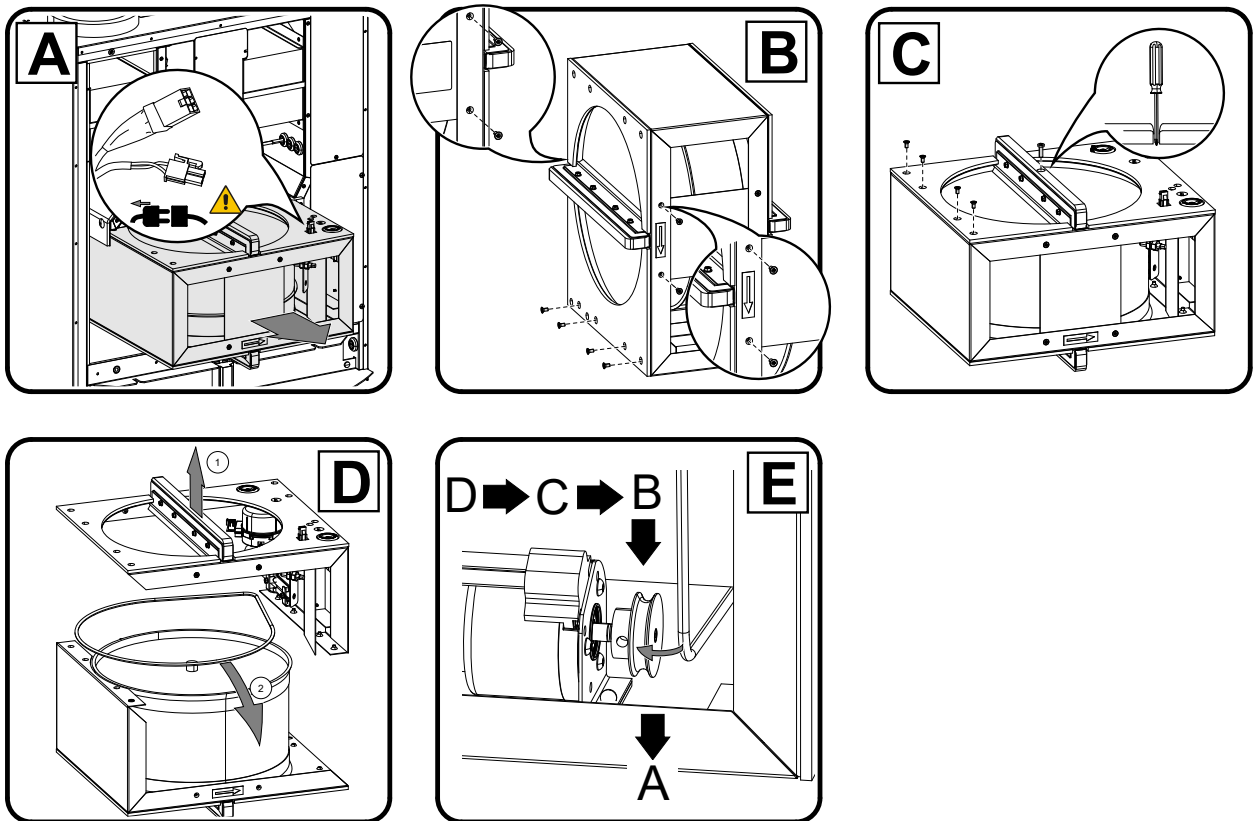
Fig. 6 Från- och tilluftsfläktar

4.6 Sätta tillbaka rotordrivremmen

- Säkerställ att spänningsmatningen är bruten före underhållsarbete och elarbete.

Om larmet **ROTORVAKT** utlöses kan rotordrivremmen ha skadats eller gått av, se kapitel 3.2.3.

En extra drivrem finns redan fastsatt på värmeväxlarens rotor som levereras med enheten.



Om båda de svetsade remmarna gått sönder kan fognippeln användas för tillfällig reparation, tills remmen kan bytas ut. Beroende på hur aggregatet är installerat kanske det inte nödvändigt att demontera värmepaketet för att utföra den tillfälliga reparationen, om det går att komma åt remskivan.

1. Stoppa aggregatet genom att bryta strömförsörjningen.
2. Öppna och ta bort sidopanelen.
3. Ta bort den trasiga drivremmen.
4. Fäst drivremmen på den roterande värmväxlaren med tejp och dra runt värmväxlaren för hand för att få grepp om remmen.
5. Ta bort tejpens och sätt den "tomma" änden på nippeln. Tryck ändarna stadigt mot varandra och dra åt nippeln.

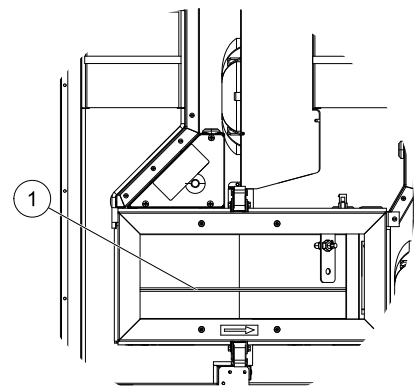


Fig. 7 Rotordrivrem

6. Dra på drivremmen över remskivan och dra runt värmväxlaren för hand. Kontrollera att remskivan går runt.



Obs!

Om drivremmen slirar är den för lång och behöver kortas. Skär bort 5 mm av drivremmen och gå till steg 5.

7. Sätt tillbaka och lås sidopanelen och anslut aggregatet till elnätet.
8. Kontrollera att larmet har upphört på manöverdisplayen.

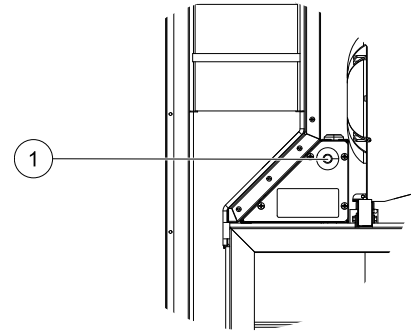


Obs!

Kontrollera rotorgivaren om larmet kvarstår.

4.7 Återställningsknapp för överhettningsskydd

Låg tilluftstemperatur kan vara ett tecken på att överhettningsskyddet har löst ut. Överhettningsskyddet kan återställas genom att trycka på återställningsknappen.



4.8 Underhåll av kanalsystemet

4.8.1 Rengöring av frånluftsgaller och tilluftsdiffusorer

Systemet förser bostaden med frisk luft och leder bort den använda ineluften via kanalsystemet, diffusorerna och ventilgallren. Diffusorer och ventilgaller är monterade i taket eller väggarna i sovrum, vardagsrum, bad och toaletterum etc. Ta bort diffusorerna och ventilgallren och tvätta dem, om så behövs, med varmt såpvatten (de behöver inte bytas ut).

4.8.2 Kontroll av uteluftsintag

Löv och föroreningar kan täppa till luftintagets galler så att aggregatets kapacitet minskar. Kontrollera luftintagets galler och rengör det vid behov. Detta bör göras minst två gånger om året.

4.8.3 Kontroll av takhuv (om sådan finns)

Om en takhuv är monterad och ansluten till frånluftskanalen, behöver den kontrolleras minst två gånger om året och rengöras vid behov.

4.8.4 Kontroll och rengöring av kanalsystemet

Damm och fett kan ansamlas i kanalsystemet även om underhåll och filterbyten utförs regelbundet. Det gör att installationens prestanda försämras.

Därför bör kanalerna rengöras eller bytas ut vid behov. Stålkana kan rengöras genom att man drar en borste indränkt med varmt såpvatten genom dem. Gå in via diffusorernas eller ventilgallrens öppningar, eller, om sådana finns, via de särskilda inspektionsluckorna i kanalsystemet.

Vi rekommenderar att detta görs vart femte år. Vanligtvis utförs arbetet av firmor som är specialiserade på området.

5 Felsökning

Om det uppstår problem bör du alltid kontrollera nedanstående innan du kontaktar en servicetekniker.

Fläktarna startar inte.

1. Kontrollera så att inte några larm visas på manöverpanelen.
2. Kontrollera att alla säkringar och snabbkopplingar är anslutna (matningen för huvudströmmen och snabbkopplingarna för till- och frånluftsflyktarna).
3. Kontrollera veckoprogrammet Fläktar kan ställas in till AV i menyn för Schema luftflödesinställningar.

Minskat luftflöde.

1. Kontrollera så att inte några larm visas på manöverpanelen. Vissa larm kan minska luftflödet till LÅG om de är aktiva.
2. Aggregatet kan vara i avfrostningsläge. Det här minskar fläkthastigheten, och i vissa fall kan det stänga av tilluftsflykten helt under avfrostningscykeln. Fläktarna återgår till normaldrift när avfrostningen är klar. Det finns en avfrostningsfunktionsikon synlig i appen eller på HMI-skärmen när avfrostningen är aktiv.
3. Fläkthastigheten reduceras linjärt när uteluftstemperaturen är under 0°C och funktionen för kompensation av uteluftsflöde är aktiverad.
4. Kontrollera så att tillfälligt användarläge som t.ex. minskar luftflöde inte är aktiverat, vid till exempel Borta, Semester, osv. Kontrollera också digitala ingångar Centraldammsugare och Spiskåpa.

5. Kontrollera luftflödesinställningar på manöverpanelen.
6. Kontrollera veckoprogrammesinställningar (kapitel 3.2.8).
7. Kontrollera filtren. Behöver filtren bytas ut?
8. Kontrollera don/ventilgaller. Behöver dona/ventilgallrena rengöras?
9. Kontrollera fläktarna och värmeväxlarblocket. Behövs rengöring?
10. Kontrollera om byggnadens luftintag på uteluftsidan eller luftutblås på avluftsidan är igensatta.
11. Kontrollera om de synliga ventilationskanalerna är skadade och om det finns ansamlingar av damm eller smuts i dem.
12. Kontrollera öppningar i don/galler.

Aggregatet kan inte regleras (styrfunktionerna har hakat upp sig).

1. Återställ styrfunktionerna genom slå av huvudströmmen i minst 10 sekunder.
2. Kontrollera den modulära kontaktanslutningen mellan manöverpanelen och huvudstyrkortet.

Låg tilluftstemperatur

1. Kontrollera så att inte några larm visas på manöverpanelen.
2. Kontrollera de aktiva användarfunktionerna på manöverpanelen för att se om Avfrostningsfunktionen är igång.
3. Kontrollera vad tilluftstemperaturen är satt till på manöverpanelen.
4. Kontrollera om ECO-LÄGET-läget är aktiverat i manöverpanelen (det är en energibesparande funktion och hindrar värmaren från att aktiveras).
5. Kontrollera om användarlägena Semester, Borta eller Partyläge är aktiverade på manöverpanelen eller via en extern kabelansluten brytare.
6. Kontrollera de analoga ingångarna i servicemenyn för att verifiera att temperaturgivarna fungerar som de ska.
7. Om elektriskt eller annat eftervärmningsbatteri är installerat: kontrollera att överhettningsskyddets termostat fortfarande är aktiv. Återställ den, vid behov, genom att trycka på den röda knappen på framsidan av den elektriska eftervärmarens plåt.
8. Kontrollera om frånluftsfiltret måste bytas.
9. Kontrollera om ett eftervärmningsbatteri är anslutet till aggregatet. Om det är mycket kallt ute kan det vara nödvändigt att ha ett elektriskt- eller vattenvärmebatteri. Ett eftervärmningsbatteri kan införskaffas som tillbehör.

Oljud/vibrationer

1. Rengör fläkthjulen.
2. Kontrollera att skruvarna som håller fast fläktarna är ordentligt åtdragna.
3. Kontrollera att de vibrationsdämpande listerna sitter fast på monteringsfästet och på enhetens baksida.
4. Kontrollera att rotorremmen inte slirar om aggregatet har roterande värmeväxlare.

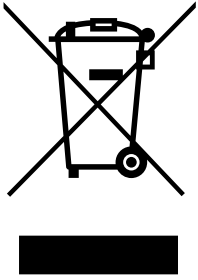
6 Elektriska data

Tabell 1 Elektriska data

Eftervärmningsbatteri	500 W	1000 W
Fläktar	172 W	
Total effektförbrukning	672 W	1172 W
Säkring	10 A	

Spänning 230 V 1~, 50Hz

7 Avfallshantering och återvinning



Produkten följer det europeiska WEEE-direktivet och gällande nationell lagstiftning för avfall. Vid avfallshantering av aggregatet ska lokala regler och föreskrifter följas. Produktens förpackningsmaterial är återvinningsbart och kan återanvändas. Släng inte med hushållsavfall.



Systemair UAB
Ling st. 101
LT-20174 Ukmergė, LITHUANIA

Phone +370 340 60165
Fax +370 340 60166

www.systemair.com

SAVE Light User Manual



Contents

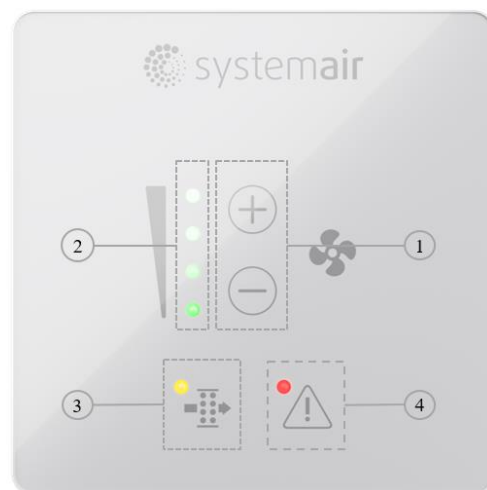
1. SAVE LIGHT control panel	3
2. Features	3
2.1 Airflow Levels.....	3
2.2 Filter change	5
2.2.1 Confirm filter change.....	5
2.3 Alarm display	5
2.4 Standby mode	5
3. Connection.....	6
3.1 Changing the Address (if more than one SAVE LIGHT control panel is used)	6
4. Dimensions	7
5. Accessories.....	7

1. SAVE LIGHT control panel

SAVE LIGHT is an easy to use Control panel for residential air handling units from the SAVE series. It allows to change between the 4 pre configured air flow levels. It also indicates if an alarm is present or if the Filters have to be changed.

It is available in either black or white.

1. Increase/Decrease airflow
2. Current airflow level/mode
3. Filter change LED
4. General alarm LED





2. Features

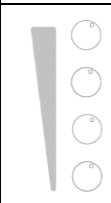
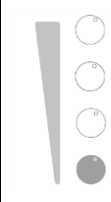
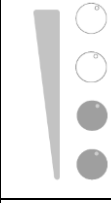


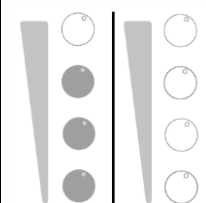
The SAVE LIGHT control unit covers the basic functions for operating the ventilation unit; please find more details in the following sections.

A SAVE TOUCH or SAVE CONNECT module is still required to configure individual settings and initial commissioning.

2.1 Airflow Levels

The different Airflow levels can be easily controlled via the (+) and (-) buttons:

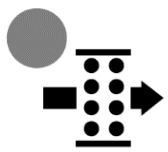
- Press the Button  to increase the airflow.
- Press the Button  to decrease the airflow.

Stage	Illustration	Description
Off		The fans can be set to "Off" by activating the "manual fan stop" function.
Low		Fan speed – 25% (Default setting)
Normal		Fan speed – 45% (Default setting)
High		Fan speed – 70% (Default setting)
Boost ventilation		Sets the speed of the supply and extract fans to the "Maximum" level for exchanging the room air with fresh air within a short period of time. The unit automatically switches back to the previous active mode after 1 hour.
Auto – blinks slowly		Automatic air flow control. Only available if the week programme or demand control functions are activated or the fan control is set to External control. To activate this mode, press the + button for 3 seconds.

Notes:

- The extra stages minimum and maximum can only be activated by a signal from an external source (e.g. via a digital input).
- The "AUTO" mode can be configured using the SAVE TOUCH control panel.
- It is not recommended to set fan to Off in standard households.

2.2 Filter change

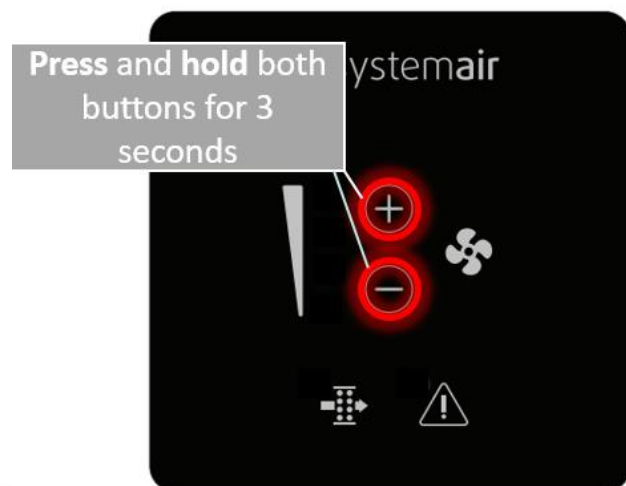


To ensure optimum indoor air quality, the filters must be changed regularly. The filter change LED indicates when the filters should be changed. This is normally done 2-3 times a year depending on the air pollution at the installation site.

2.2.1 Confirm filter change

After the filters have been replaced, the alarm display can be reset. By pressing the (+) and (-) buttons simultaneously for 3 seconds, the alarm is acknowledged and the counter for the filter display starts again from the beginning. Depending on how high the intervals are set; the next alarm is then triggered after the set number of months.

The interval duration can be changed via the SAVE TOUCH control unit or with the help of the SAVE Connect module.



2.3 Alarm display



General alarm LED that lights up as soon as an alarm occurs.

Information about the alarm can be called up via the SAVE TOUCH control unit or via the SAVE Connect module. It is not possible to acknowledge alarms via the SAVE LIGHT control unit.

2.4 Standby mode

The sleep mode of the control panel is active between 21:00pm and 07:00am. In this state, all lights on the control unit are switched off.

Press any button on the control panel to cancel sleep mode. After 3 minutes of inactivity, the control panel automatically returns to sleep mode.





3. Connection

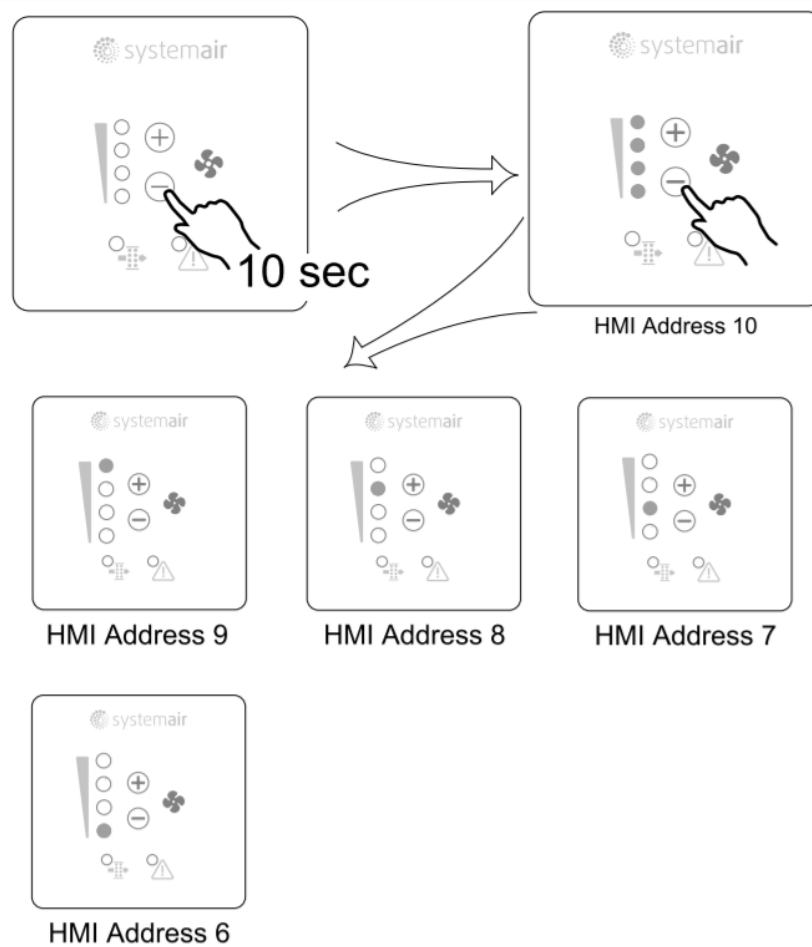
The control panel is connected to the air handling unit via an RJ10 (4P4C) cable. The maximum cable length should not go above 50 meters or it will not work.

Up to five SAVE LIGHT control panels can be connected to one air handling unit. When connecting multiple control panels, the HMI Address has to be adjusted. The addresses HMI6 to HMI10 are intended for SAVE LIGHT; no address should be assigned twice. From Factory the SAVE LIGHT is assigned to the address HMI10.

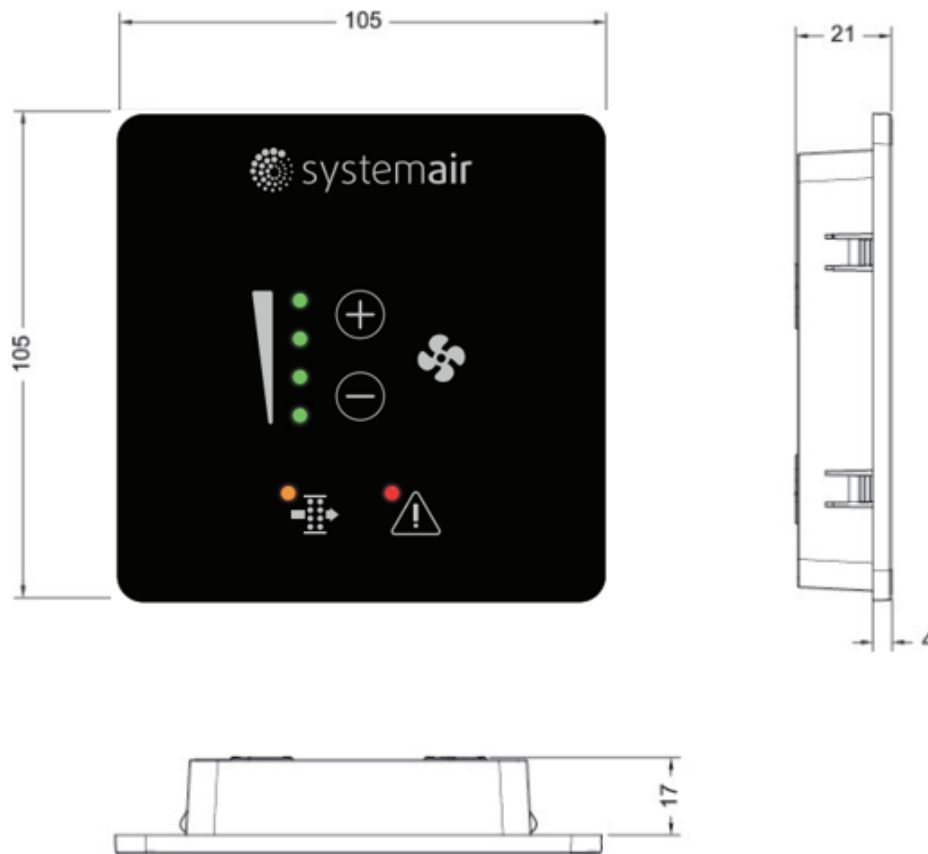
A 12m connection cable and a Y-adapter for connecting several control units can be found in our range of accessories.

3.1 Changing the Address (if more than one SAVE LIGHT control panel is used)

- 1) Press the button  for 10 seconds.
- 2) Now the desired address value can be set via the buttons  or . The LEDs light up according to the graphic below.
- 3) Press the button  for 10 seconds or wait 180 seconds to exit the addressing mode.



4. Dimensions



The various mounting options are listed in separate instructions.

5. Accessories

Item Nr.	Item Name	Description
140736	SAVE Wall Mounted Kit	For a simple control panel wall installation
24782	CEC Cable w/plug 12m	For the extension of up to 12m
37367	CE/CD-diverting plug 4pin	Twin plugs for installation of several control panels typ CD or CE for one unit.